

# Gewölbte Deckenplatte für Doppel-Schelle Stahl Zink/Nickel

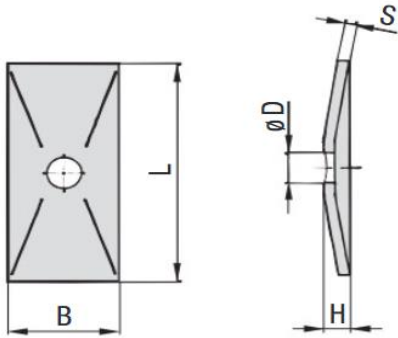


## Gewölbte Deckenplatte Standard Baureihe für Doppel-Schelle

**Material:** Stahl Zink/Nickel beschichtet

**Norm:** DIN 3015

**Zolltarifnummer:** 73269098



Beispielhaftes Modell

| Artikelnummer | Größe | Abmessungen (mm/in) |   |    |   |    |
|---------------|-------|---------------------|---|----|---|----|
|               |       | L                   | H | B  | S | ØD |
| GD1D          | 1D    | 34                  | 7 | 30 | 3 | 7  |
| GD2D          | 2D    | 52                  | 7 | 30 | 3 | 9  |
| GD3D          | 3D    | 65                  | 7 | 30 | 3 | 9  |
| GD4D          | 4D    | 79                  | 7 | 30 | 3 | 9  |
| GD5D          | 5D    | 102                 | 7 | 30 | 3 | 9  |

Die Angaben können je Artikel leichte Abweichungen enthalten.



Klement Hydraulik | Ketten - Seile - Hydraulik |

06028 - 40 625 62 | Klement.J@t-online.de

[www.klement-hydraulik.de](http://www.klement-hydraulik.de)